

Guidage photoluminescent d'évacuation

LLL : ligne de liaison lumineuse

De l'anglais « low location lighting » le terme LLL désigne le guidage photoluminescent d'évacuation de sécurité. Celui-ci est un système de signaux luminescents normalisés qui permet aux personnes accidentellement plongées dans l'obscurité dans un bâtiment, de s'orienter vers les sorties ou les zones de rassemblements.

Le guidage d'évacuation LLL est constitué d'équipements photoluminescents (bandes et signaux photoluminescents) qui doivent être installés dans les locaux, couloirs, escaliers, de manière à créer une ligne continue visible dans l'obscurité, traçant le cheminement complet.

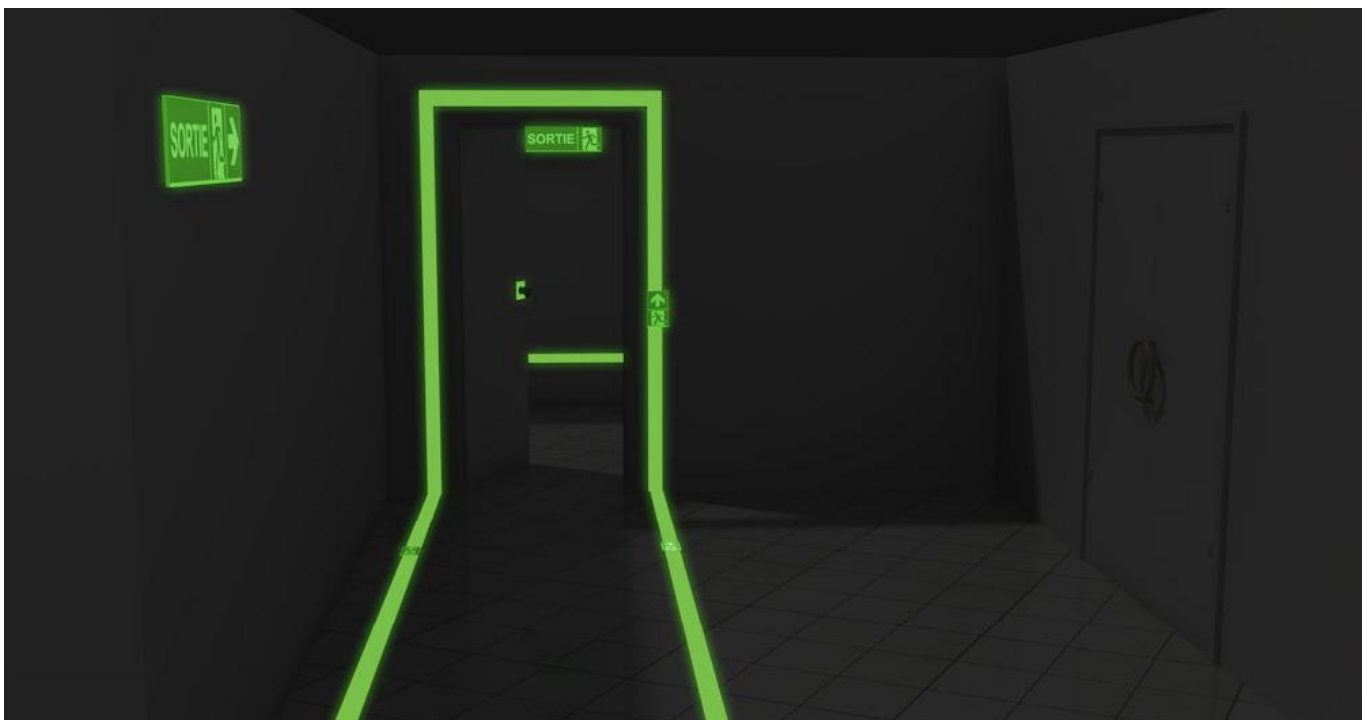
Les éléments et emplacements

Les équipements photoluminescents doivent être installés dans les emplacements suivants :

- Parties basses
- Portes, systèmes d'ouverture
- Escaliers, mains courantes et rampes
- Signaux de direction
- Obstacles
- Information additionnelle

Le parcours LLL : Trois règles simples

- Les lignes de guidage doivent être continues et ininterrompues
- Les signaux de sécurité et directionnels doivent être suffisamment fréquents
- Les personnes doivent pouvoir voir les signaux quelque soit l'endroit de la pièce dont ils se trouvent.
- Le long d'un cheminement vers la sortie, chaque signe doit être visible depuis le signe qui le précède.
- Un signe doit être placé à chaque changement de direction.



L'installation du LLL

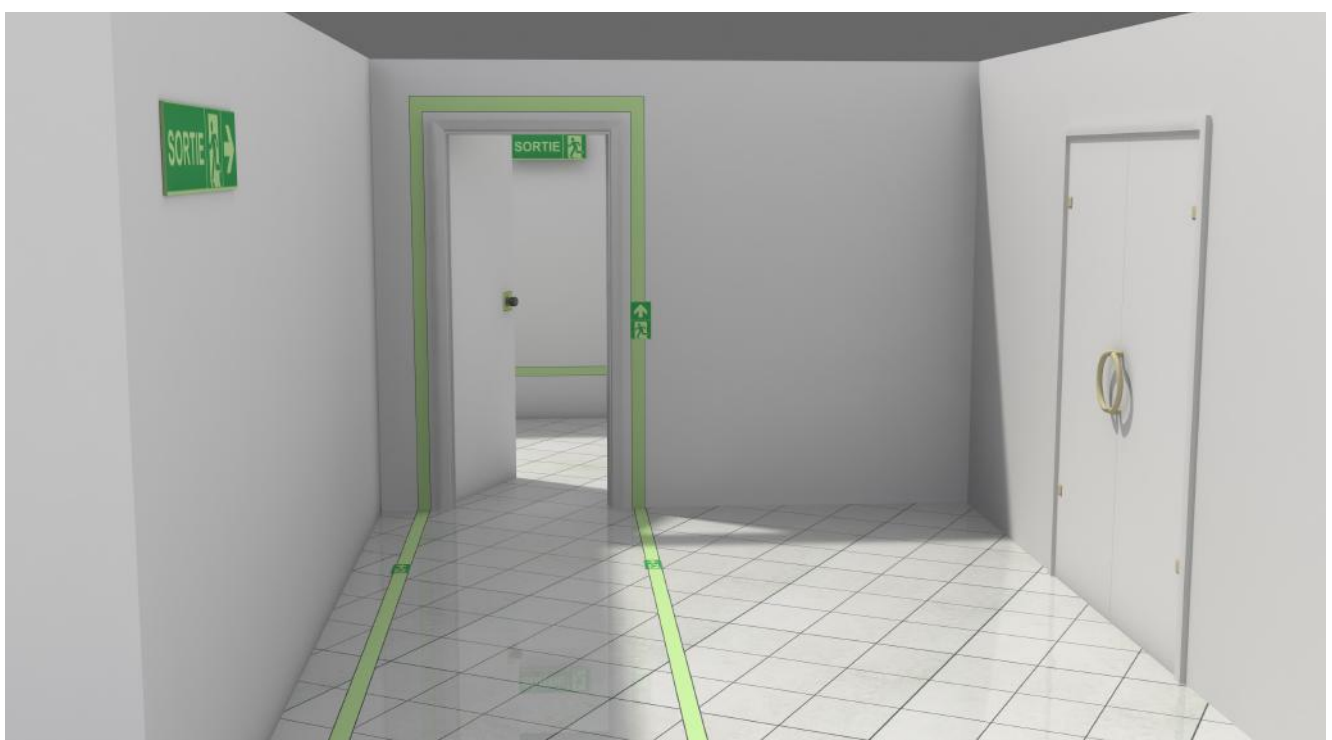
● Les lignes de guidage

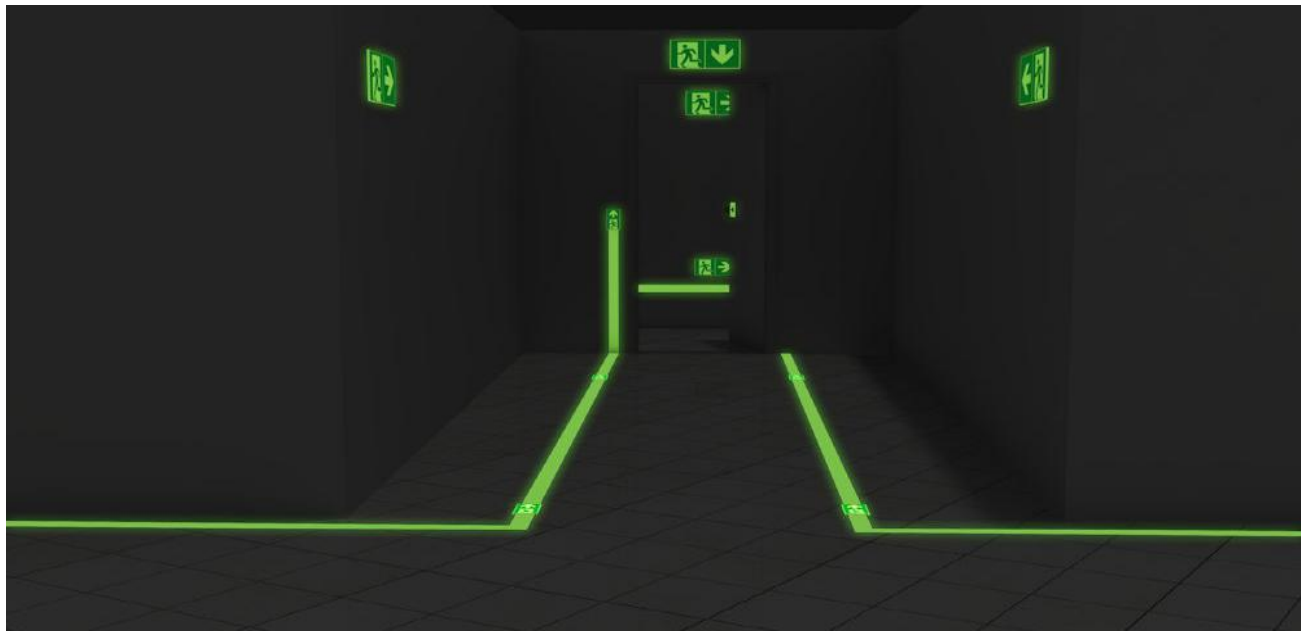
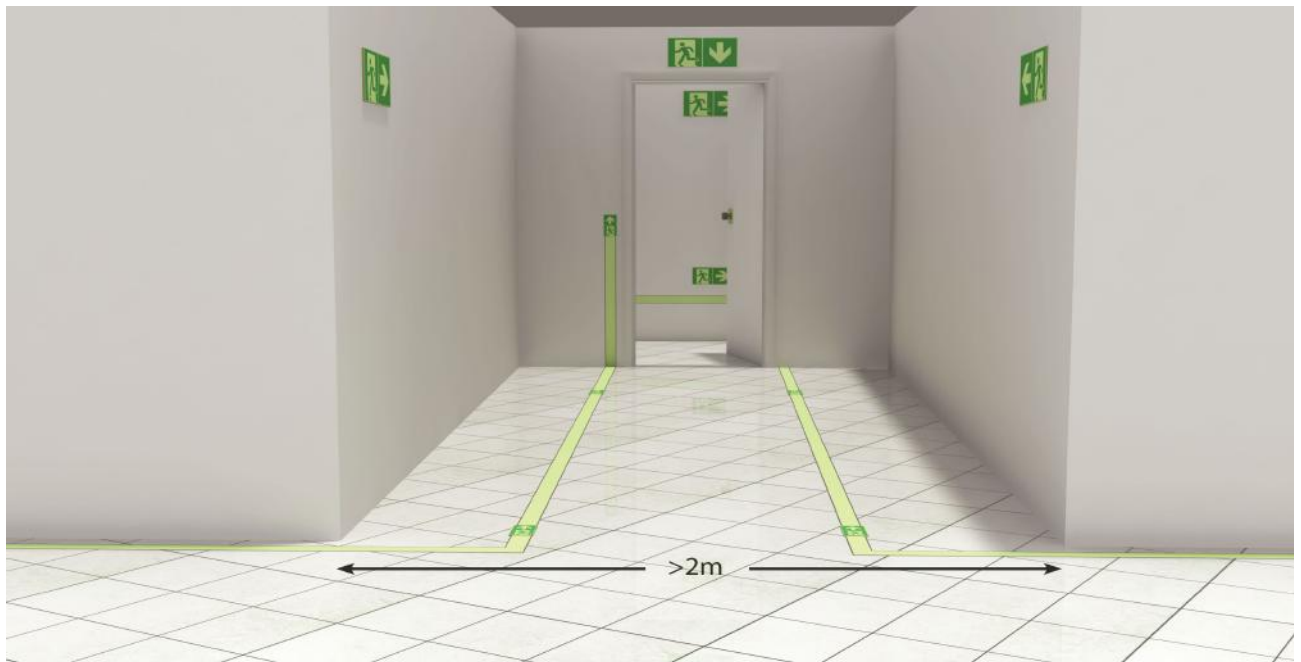
Elles montrent le chemin d'évacuation et sont constituées de bandes adhésives photoluminescentes. La largeur des bandes doit être d'au moins 25 mm. Elles doivent être continues et ininterrompues.

Elles sont placées en partie basses, soit au sol ou sur le mur à faible distance du sol (point haut à maximum 40 cm du sol)

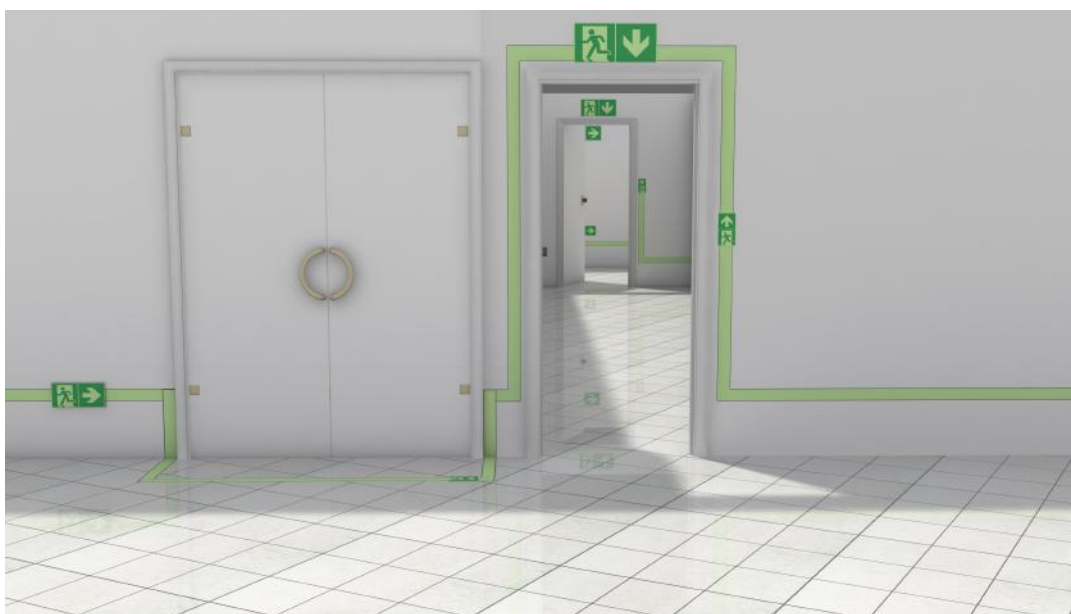


- ✔ Les lignes de guidage doivent être apposées des deux côtés du chemin d'évacuation.
- ✔ Une seule ligne sur un côté est obligatoire si le couloir a moins de 2 mètres de largeur (de préférence sur des murs ne comportant ni ouvertures (portes) ni intersections).
- ✔ Afin que les lignes photoluminescentes soient visibles et aussi pour leur assurer un bon éclairage, les parties basses ne doivent pas être encombrées.
- ✔ En espaces dégagés si il n'y a pas de mur à proximité, le cheminement d'évacuation doit être balisé au sol, de deux côtés par des lignes de guidage parallèles.
- ✔ Pour éviter la discontinuité, dans le cas d'une porte qui n'est pas une issue, la ligne de guidage doit contourner la porte sur le sol devant celle-ci. Si le contournement n'est pas possible sur le sol, on peut exceptionnellement interrompre la ligne sur une distance maximale de 2 mètres, avec un signal directionnel à la reprise de la ligne.
- ✘ Les lignes de guidage ne doivent jamais être appliquées sur les portes.





● Les portes



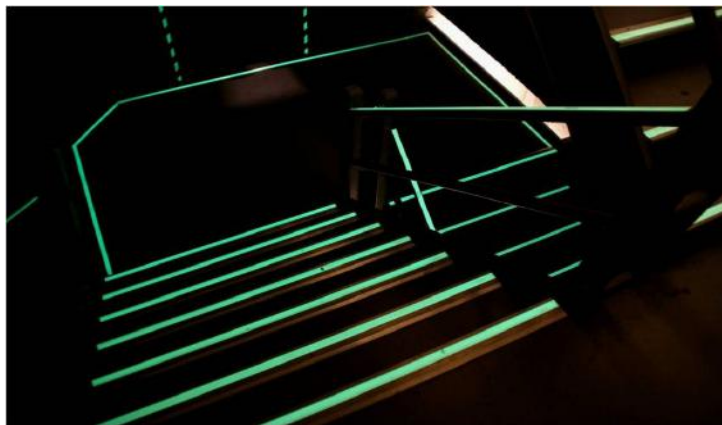
Dans le guidage LLL vers la sortie, il est important de signaler l'encadrement des portes qui sont des issues de secours. On utilise des bandes photoluminescentes de 25mm de largeur au minimum, apposées sur l'entourage partiel ou complet des portes (moulure ou mur)

- ✓ La bande photoluminescente doit encadrer la porte de manière continu (interruption maximale de 10 cm permise en cas d'obstacle, comme par exemple un interrupteur).
- ✓ Le type de bande, l'emplacement et la manière d'encarder doivent être similaires sur l'ensemble de l'itinéraire
- ✓ Dans le cas dans couloir de moins de 2mètres, on peut coller la bande seulement sur un seul coté de la porte là où se trouve la poignée jusqu'à hauteur de celle-ci,
- ✓ il faudra coller la bande sur l'encadrement complet si il y a risque de confusion.
- ✓ La poignée de la porte ou la barre poussoir doivent être balisée par l'installation d'une plaque photoluminescente en arrière plan, ou recouverte d'une bande photoluminescente de 25mm de largeur min sur les poignées ou poussoirs

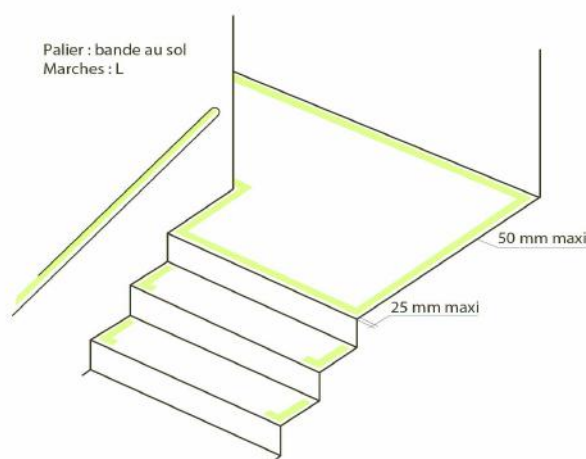
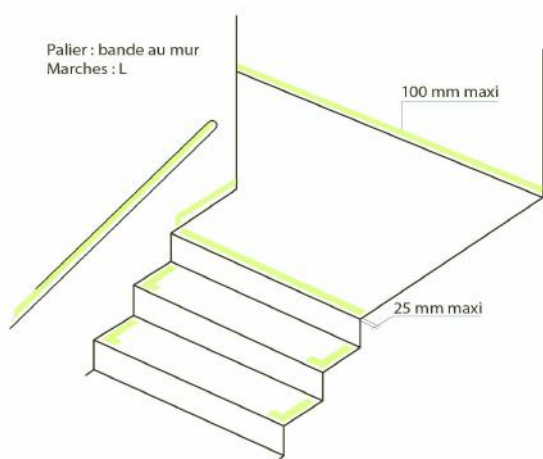
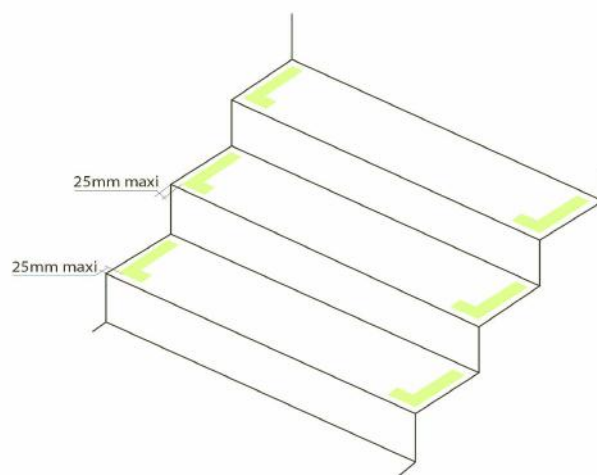
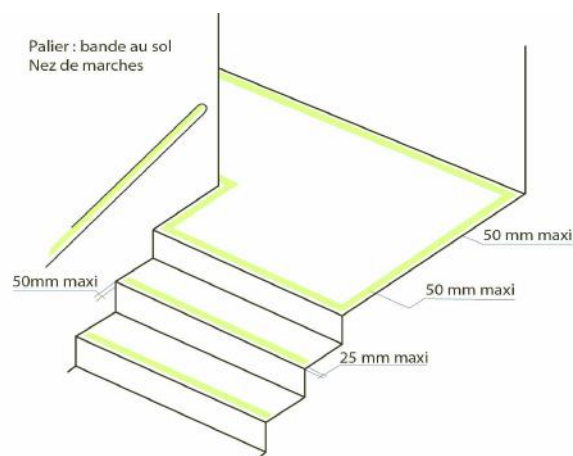


● Les escaliers

Le guidage photoluminescent LLL doit être continu, même lors d'un changement d'étage. Les marches d'escalier, paliers et rampes doivent être balisées, de manière similaires et cohérentes dans l'ensemble du bâtiment, à l'aide de bandes, marqueurs en « L » et nez de marche photoluminescents.

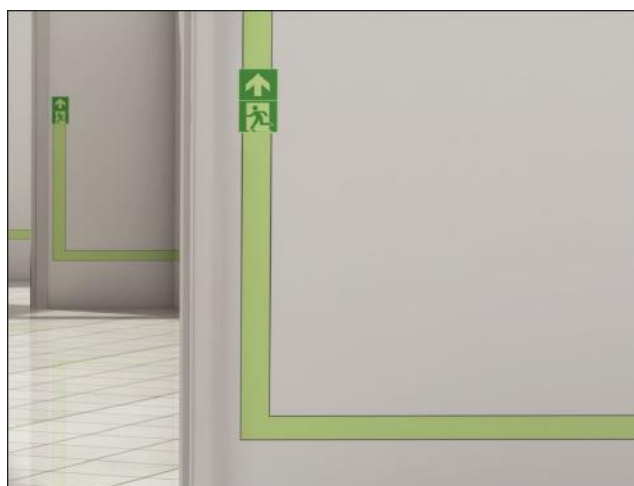


- ✓ Chaque marche doit être signalisée par une bande de 20 mm à 50 mm de largeur, sur toute la longueur (5cm max de retrait en bout de marche, et installée parallèlement à 25mm du nez de la marche maximum)
- ✓ On peut aussi signaler les marches par la pose de marqueurs en forme de L sur les coins gauches et droits à conditions que l'escalier mesure moins de 2m de large. Les dimensions des équipements en L sont normalisés nfx 0 Les mains courantes aussi doivent être signalisées par la pose d'une bande (min 25mm de largeur) sur le dessus, sans discontinuité permise si supérieure à 10cm
- ✓ Il faut marquer le passage d'un palier à un escalier : une bande continue avec le balisage au sol ou en partie basse du mur, doit être installée tout le long de la première marche et de la dernière marche afin de marquer l'arrivée sur l'escalier, en arrivant du haut ou du bas.
- ✓ Chaque changement d'étage doit être signalé par un panneau photoluminescent d'information et directionnel indiquant la désignation de l'escalier, le numéro d'étage, et la direction



● Les signaux directionnels

Les signaux photoluminescent directionnels restent visibles dans l'obscurité. Ils indiquent les directions des issues.



Dans le parcours LLL, ils s'incorporent

- en partie haute (au dessus de 1,80m)
- en partie basse, dans la bande ou au dessus de la bande.

- ✓ La dimension du signal doit être supérieure à 50mm pour le plus petit coté.
- ✓ Le signal peut être complété d'un texte : ex : sortie



Signal photoluminescent de jour



Signal photoluminescent dans l'obscurité



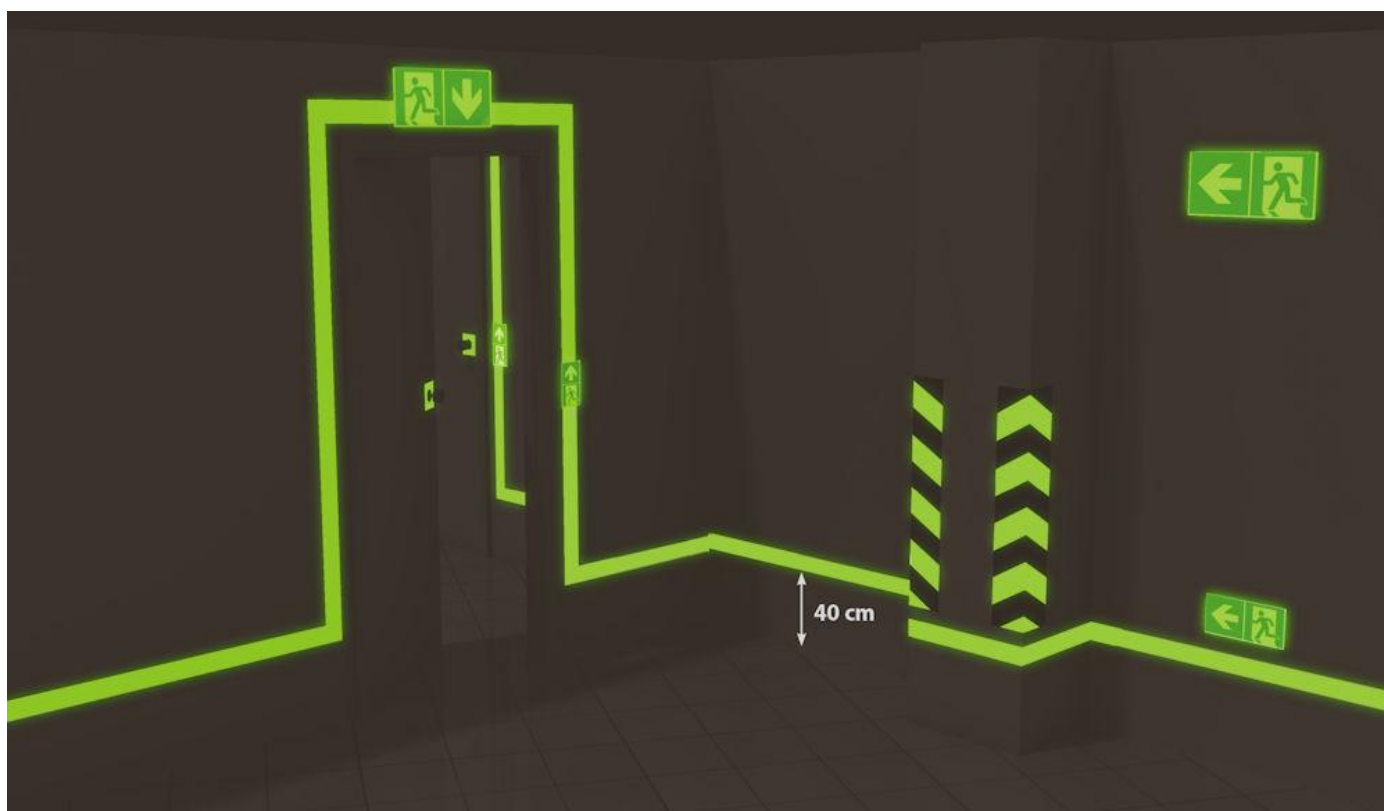
● Les obstacles

Dans le parcours LLL, les obstacles, angles, bordures, dénivellations, piliers etc... doivent être balisés avec des bandes photoluminescentes hachurées d'au moins 25 mm de largeur.



Couleurs des hachures :

Noir (Emplacement à risque), Vert (Conditions), Rouge (Matériel incendie ou interdiction), Bleu (Obligation)



● Les compléments de signalisation

Au guidage photoluminescent LLL peut se greffer d'autres équipements photoluminescents tels que les flèches, plots, pas...

Ces signaux ne peuvent pas se substituer aux lignes et autres éléments du LLL, ni ne doivent porter confusion ou surcharger la signalisation existante.



Exigences complémentaires pour le LLL

norme NF X 08-050-1

Les éléments du guidage photoluminescent LLL doivent être classe C.

Ils doivent de plus satisfaire aux essais complémentaires :

Après excitation de 25 lux, pendant 15 minutes, avec une lampe fluo blanc (tube) 4000 K leur luminance devra être au minimum de :

- 30,0 mcd/m² après 10 min
- 7,0 mcd/m² après 60 min.

Les produits Arco Iris LLL sont conformes et dépassent les niveaux d'exigences prévus :

Tests complémentaires de luminance pour les éléments de guidage photoluminescent pour LLL

Conditions d'éclairage d'excitation	Lampe fluo blanc froid 4000K 36W excitation de 25 lux, pendant 15 minutes	
Équipements photoluminescents	Intensité de la luminance en millicandella/m ²	
	10 min	60 min
Standard NF X08:050-2 : 2008	30	7
Arco Iris® - LLL	80	11